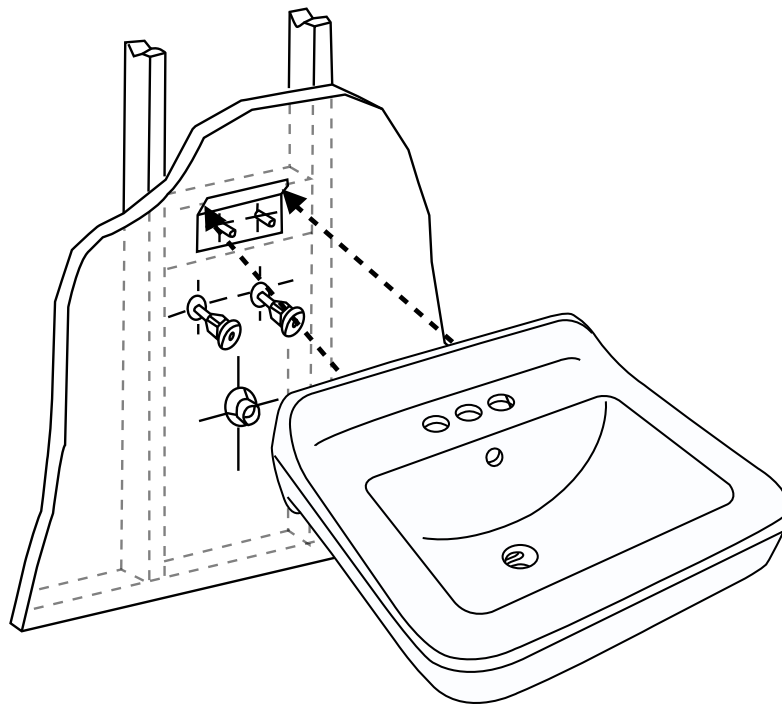







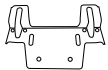
# WALL MOUNT LAVATORY

## INSTALLATION INSTRUCTIONS






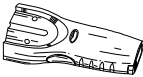


**MODEL NUMBERS:**  
MLS10406, MLS10407, MLS10408

## **HARDWARE CONTENTS**

Part	Description	Qty	Picture
<b>A</b>	Lag Bolts	8	
<b>B</b>	Steel Washers	4	
<b>C</b>	Rubber Washers	2	
<b>D</b>	Bracket	1	

## **TOOLS AND MATERIALS REQUIRED**

Part	Description	Picture
<b>AA</b>	Safety Glasses	
<b>BB</b>	Tape Measure	
<b>CC</b>	Carpenter's Level	
<b>DD</b>	Pencil	
<b>EE</b>	Pipe Wrench	
<b>FF</b>	Stud Finder	

## WARNINGS AND CAUTIONS

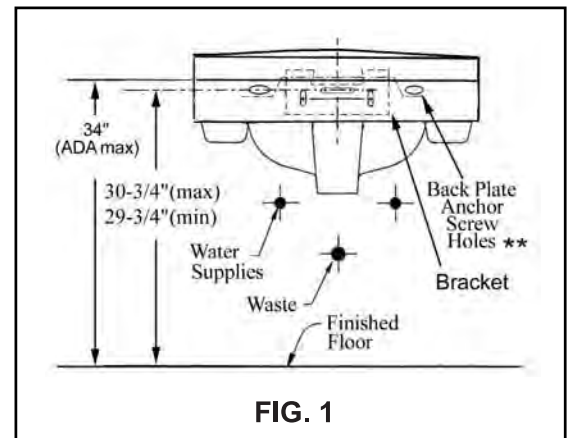
- Handle with care. Vitreous chinaware is glass-like with sharp edges if broken. Do not drop, handle roughly or overtighten bolts.
- Observe local plumbing and building codes.

## ASSEMBLY INSTRUCTIONS

1. Locate proper position for the Wall Mount Lavatory in your bathroom. Be sure to have access to plumbing and drain fittings.

2. This Wall Mount Lavatory is ADA approved when installed to meet the ADA height requirement. The recommended height from the rim to the floor is 33" to 34". (FIG. 1)

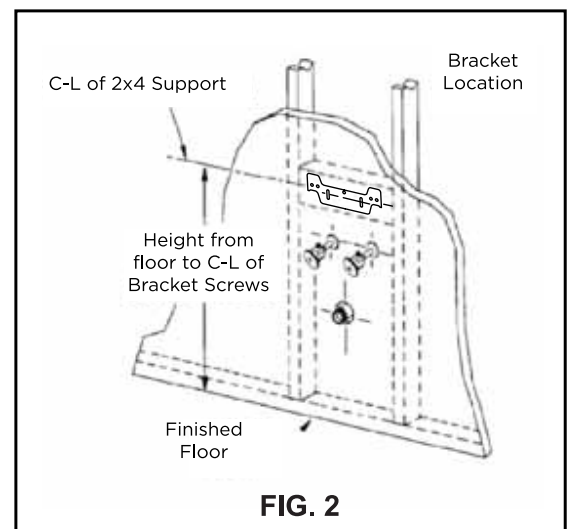
3. **IMPORTANT:** The lavatory is heavy and requires installation of a 2" x 4" board behind the finished wall. Position the board between two studs so that the front surface of the bracket is flush with the front of the studs. The finished wall is then applied over the board. (FIG. 2)



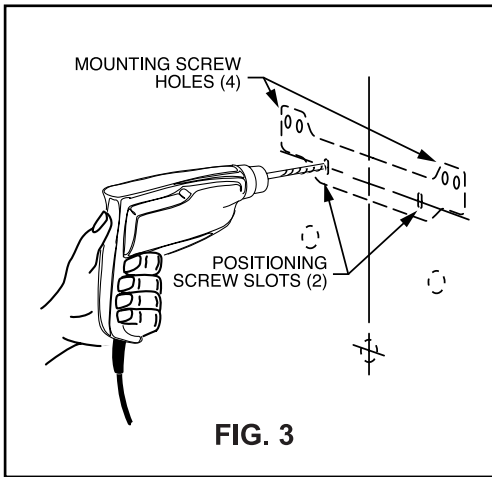
Each lavatory has two holes at the back plate for the placement of additional anchor screws. The solid structure of the wall must be present in order to place anchor screws through these holes.

4. Hold the steel bracket against the wall at the suggested height, 29-3/4" to 30-3/4" (measure from the center of the slot to the floor). Use a pencil to mark the locations on the wall. The bracket should be centered over the waste outlet hole and the plumb line for the screws is centered in the slots.

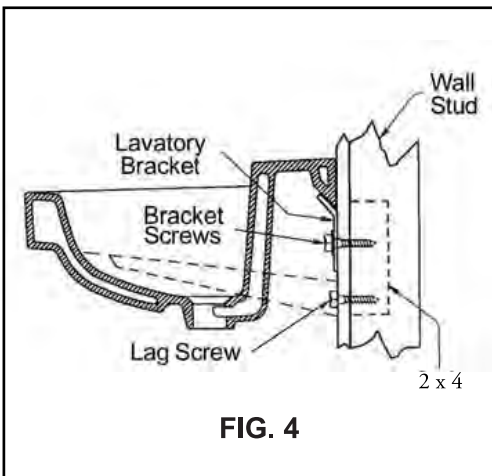
5. Use a stud finder to check for wall studs before drilling holes for the bracket. Use a pencil to mark the holes before drilling.



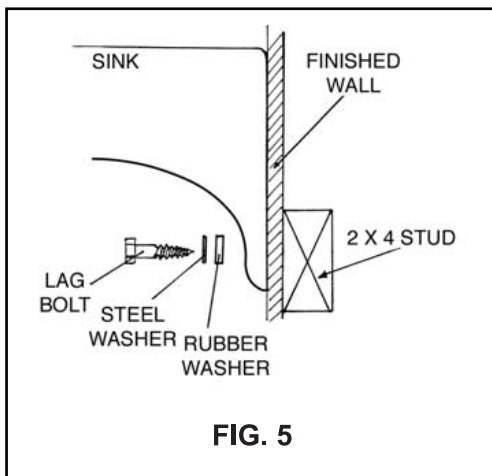
# ASSEMBLY INSTRUCTIONS



6. Place the bracket on the wall and secure it with the screws. Bracket should be level before tightening into position. (FIG. 3)



7. Place the Wall Mount Lavatory on the bracket. The rear lip should be securely engaged with the bracket and is in the middle of the bracket. You can adjust it level by loosening the bracket screws and raising or lowering the screws. When lavatory is level, tighten both positioning bracket screws. (FIG. 4)



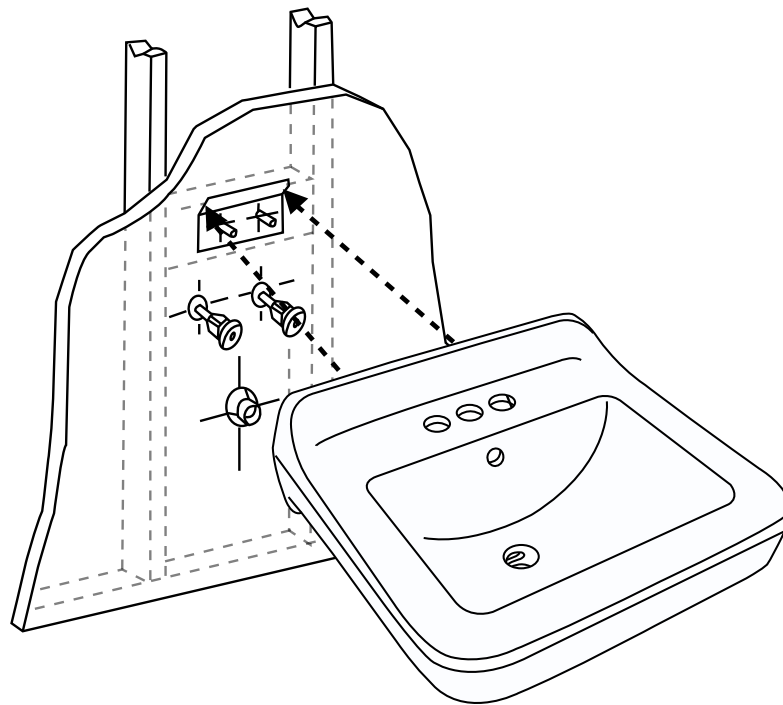
8. Anchor the lower back of the lavatory to the wall with two screws or anchor bolts through the right and left mounting holes of the china. (FIG. 5)

9. Connect and tighten the water supply fittings, waste piping and pop-up as required.






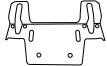
# LAVABO DE MONTAJE EN LA PARED

## INSTRUCCIONES DE INSTALACIÓN






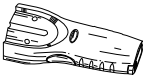


**NUMEROS DE MODELO:**  
MLS10406, MLS10407, MLS10408

## PIEZAS DE FERRETERÍA

Pieza	Descripción	Ctd.	Dibujo
<b>A</b>	Tirafondos	8	
<b>B</b>	Arandelas de acero	4	
<b>C</b>	Arandelas de caucho	2	
<b>D</b>	Soporte	1	

## HERRAMIENTAS Y MATERIALES NECESARIOS

Pieza	Descripción	Dibujo
<b>AA</b>	Gafas protectoras	
<b>BB</b>	Cinta métrica	
<b>CC</b>	Nivel de carpintero	
<b>DD</b>	Lápiz	
<b>EE</b>	Llave para tubos	
<b>FF</b>	Localizador de montantes	

## ADVERTENCIAS Y PRECAUCIONES

- Manipule con cuidado. Los objetos de porcelana vítrea son similares al vidrio, con bordes cortantes si se rompen. No los deje caer, no los manipule con rudeza ni le apriete demasiado los pernos.
- Cumpla con los códigos locales de fontanería y construcción.

## INSTRUCCIONES PARA EL ARMADO

1. Busque un lugar apropiado en su baño donde instalar el lavabo de montaje en la pared. Verifique que tenga acceso a las instalaciones de fontanería y los accesorios de desagüe.

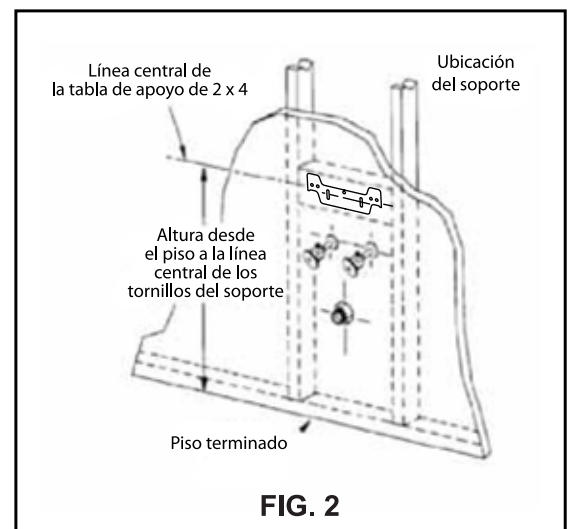
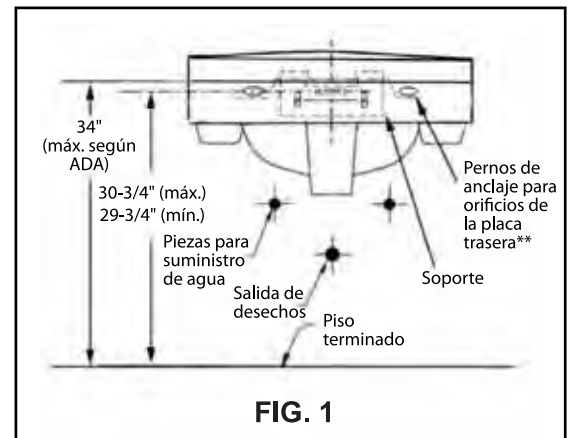
2. Este lavabo de montaje en la pared cumple con los requisitos de la Ley sobre estadounidenses con discapacidades (ADA, por sus siglas en inglés), siempre que se instale a la altura estipulada por esta. Se recomienda una altura desde el marco hasta el piso de 33" a 34". (Fig. 1)

3. **IMPORTANTE: El lavabo es pesado. Es necesario instalar una tabla de 2" x 4" detrás de la pared terminada. Ubique la tabla entre dos montantes, de modo que la superficie frontal del soporte quede a ras con el frente de los montantes. Después, coloque el panel de la pared terminada sobre la tabla.** (Fig. 2)

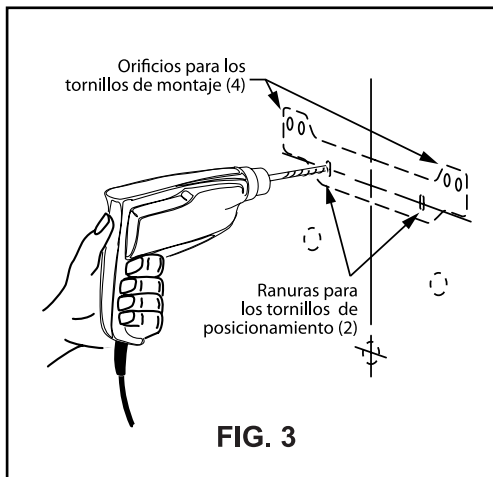
Todos los lavabos vienen con dos orificios en la placa trasera para colocar pernos de anclaje adicionales. Es necesario que la pared tenga una estructura resistente para poder usar los pernos de anclaje en dichos orificios.

4. Sujete el soporte metálico contra la pared, a la altura recomendada de 29-3/4" a 30-3/4" (medida desde el centro de la ranura hasta el piso). Marque con un lápiz los lugares de ubicación en la pared. El soporte debe quedar centrado sobre el orificio de salida de desechos y la plomada para los tornillos debe estar centrada en las ranuras.

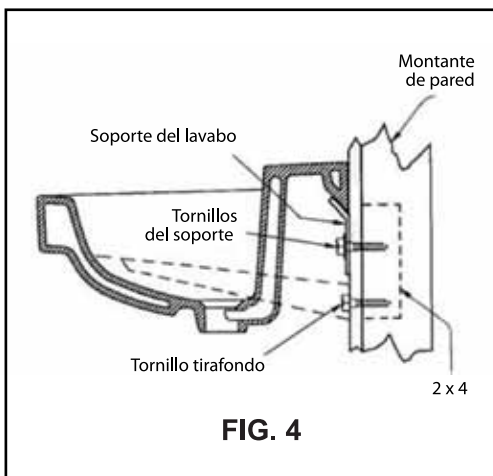
5. Con el localizador de montantes, verifique la ubicación de estos antes de taladrar los orificios para el soporte. Antes de taladrar, marque con un lápiz el lugar de los orificios.



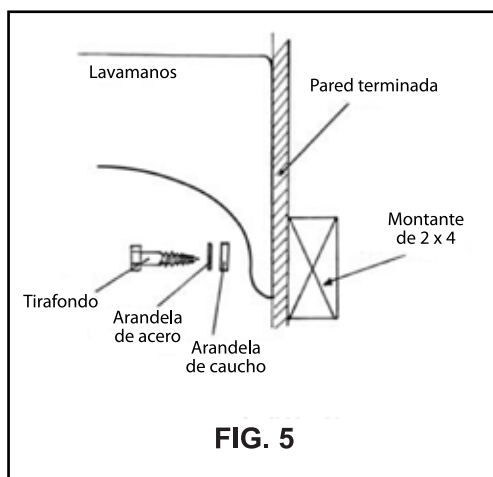
## INSTRUCCIONES PARA EL ARMADO



6. Coloque el soporte sobre la pared y fíjelo con los tornillos. Antes de apretarlo por completo para fijarlo en su lugar, el soporte debe quedar nivelado. (Fig. 3)



7. Coloque el lavabo de montaje en la pared sobre el soporte. El borde trasero debe quedar firmemente enganchado y ubicado en el centro del soporte. Para nivelarlo, afloje los tornillos del soporte y muévalos hacia arriba o hacia abajo. Cuando el lavabo quede nivelado, apriete los dos tornillos de posicionamiento del soporte. (Fig. 4)



8. Fije la parte inferior trasera del lavabo a la pared, con los dos orificios de la pieza de porcelana. (Fig. 5) Pase los tornillos y pernos de anclaje a través de los orificios de montaje derecho e izquierdo

9. Conecte y apriete las piezas de suministro de agua, la tubería de desagüe y el mecanismo de tapón accionable, según sea necesario.